

- verniciatura a spruzzo di soles
- spraying for soles
- pintura de suelas



SBL 100

- macchina automatica a due posizioni per la verniciatura a spruzzo di soles.
- two working positions automatic spraying machine for soles.
- maquina automatica, a dos posiciones para pintar suelas con pistolas.

CARATTERISTICHE TECNICHE

- potenza installata kw 3
- consumo aria 600 NL/min.6/8 bar
- numero aerografi da 2 a 4
- pompe pneumatiche da 1 a 3
- produzione fino a 300 p/h
- operatori 1

TECHNICAL FEATURES

- installed power kw 3
- air consumption 600 NL/min.6/8 bar
- sprayguns no.from 2 to 4
- pneumatic pumps from 1 to 3
- production up to 300 p/h
- operators 1

CARATERISTICAS TECNICAS

- potencia instalada kw 3
- consumo aire 600 NL/min.6/8 bar
- pistolas no.de 2 a 4
- bombas neumaticas de 1 a 3
- produccion hasta 300 p/h
- operadores 1

SBL 100

macchina automatica a due posizioni
per la verniciatura a spruzzo di soles

CARATTERISTICHE COSTRUTTIVE

- cabina a velo d'acqua in acciaio inox completa di aspiratore e pompa acqua in acciaio inox
- aerografi automatici per la verniciatura della lissa
- carro superiore con aerografi per la verniciatura del battistrada
- supporti porta pezzo ad aghi retrattili per facilitare il carico e lo scarico dei particolari
- pompe pneumatiche per alimentazione aerografi
- quadro di comando e controllo elettronico plc Siemens
- gruppo di movimentazione aerografi a velocità variabile
- no.2 attrezzi porta suola
- no.2 porta maschera (optional)

SBL 100

two working position automatic spraying machine
for soles

MANUFACTURING FEATURES

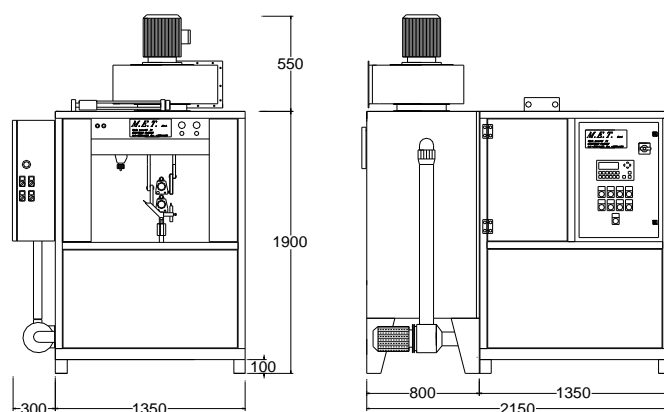
- stainless steel sprayboth at water courtain equipped with aspirator and stainless steel water pump
- automatic sprayguns to paint the edge
- superior carriage with sprayguns to paint the bottom
- pieceholders supports with retractile needles to make easy the loading and the unloading of particulars
- pneumatic pumps for sprayguns feeding
- electronic control board plc Siemens
- sprayguns moving group with adjustable speed
- no.2 sole holder supports
- no.2 mask supports (optional)

SBL 100

maquina automatica a dos posiciones para pintar
suelas con pistolas

CARACTERISTICAS DE CONSTRUCCION

- cabina con cortina de agua en acero inox provista de aspirador y bomba de agua en acero INOX
- pistolas automaticas para pintar el canto de la suela
- carro superior con pistolas para pintar la planta de la suela
- ganchos porta pieza con agujas retractiles para facilitar la carga y la descarga de las piezas
- bombas neumaticas para alimentar las pistolas
- cuadro de mando y control electronico plc Siemens
- grupo de desplazamiento pistolas a velocidad variable
- no.2 soportes porta suela
- no.2 portas mascarillas para la pintura bicolor (optional)



M.E.T. srl - V.le Zanotti, 71
27027 Gropello Cairoli (PV) Italy
Tel.no.0382 814485 - fax no.0382 814481
e-mail : metsrl@metsrl.it - www.metsrl.it

